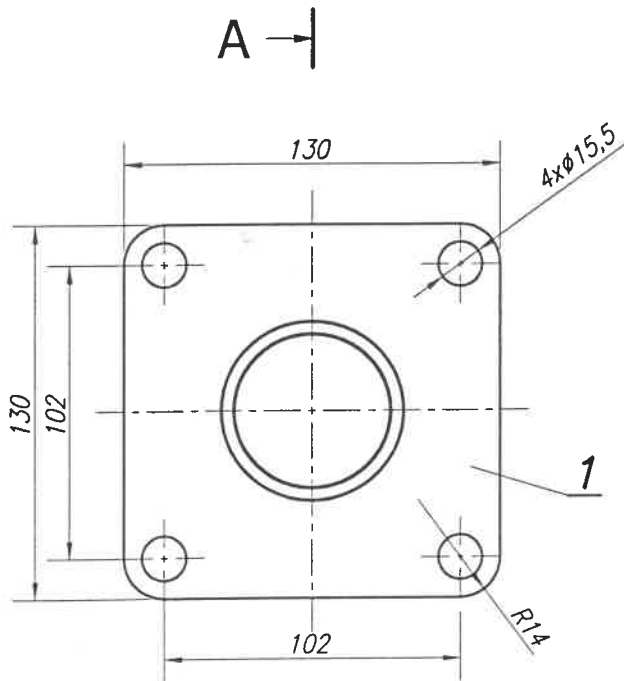
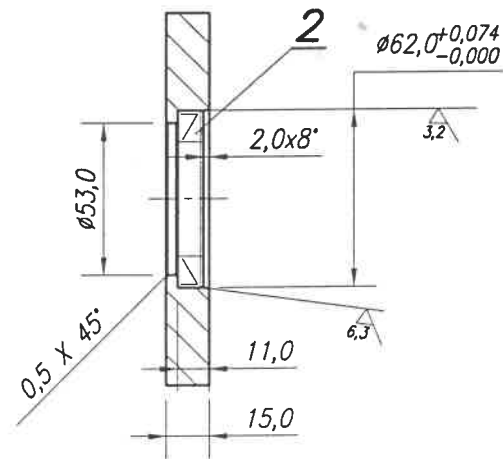


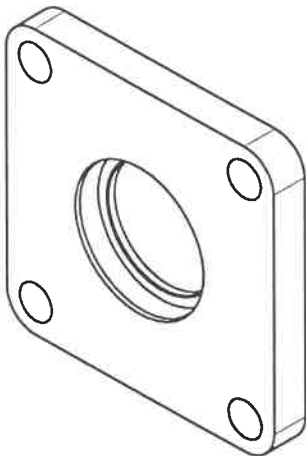
12,5 / (✓)



A-A (1 : 2,5)



A →



Masa = 1,6 kg

2	Pierścień uszcz. 40x62x8	1	Kauczuk		ISO 6194	-	0,006
1	Blacha 130x130x15	1	St3S		PN-80/H-92200	-	1,6
Poz.	Nazwa części (zespołu)	Ilość	Materiał	Nr normy materiałowej	Nr rysunku lub normy	Jedn. Masa w kg	Całk.